

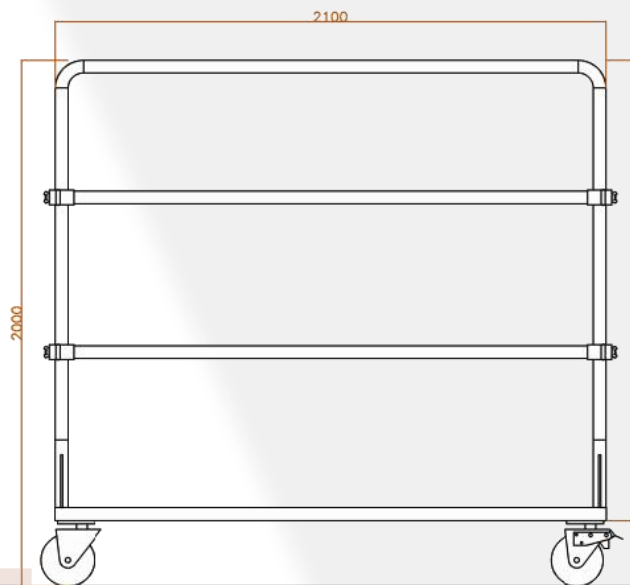
CTP-8

Carro para transporte y almacenaje de proyectores

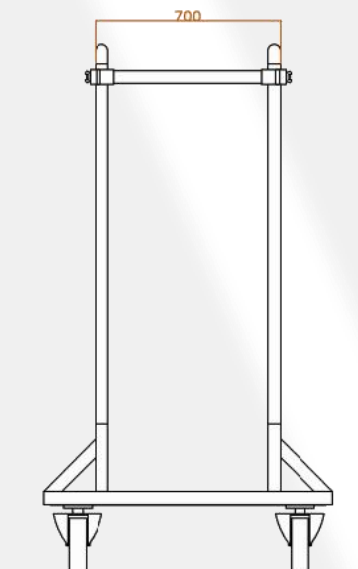
Carro metálico para el almacenaje y transporte de proyectores y otros materiales técnicos de 8 varales de suspensión. Consiste en:

- Fabricado en perfilería de acero con acabado de pintura al horno epoxi negra
- 2 barras de suspensión de focos superiores fijas, 6 barras de suspensión con altura regulable mediante grapas layher
- Bandeja inferior de chapa perforada para accesorios poco pesados
- 4 ruedas giratorias de \varnothing 200mm, 2 de ellas con freno, 230kg

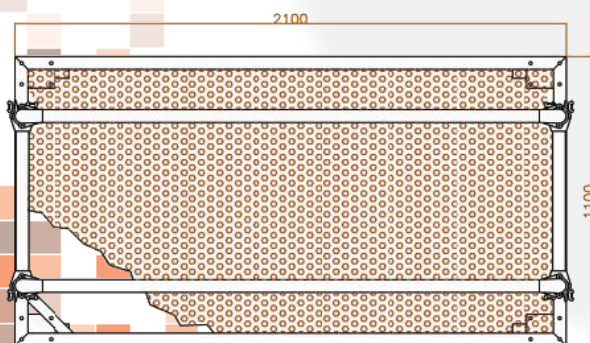
Disponible en distintas configuraciones, longitudes y tipos de bandejas inferiores bajo pedido.



ALZADO FRONTAL



ALZADO LATERAL



PLANTA